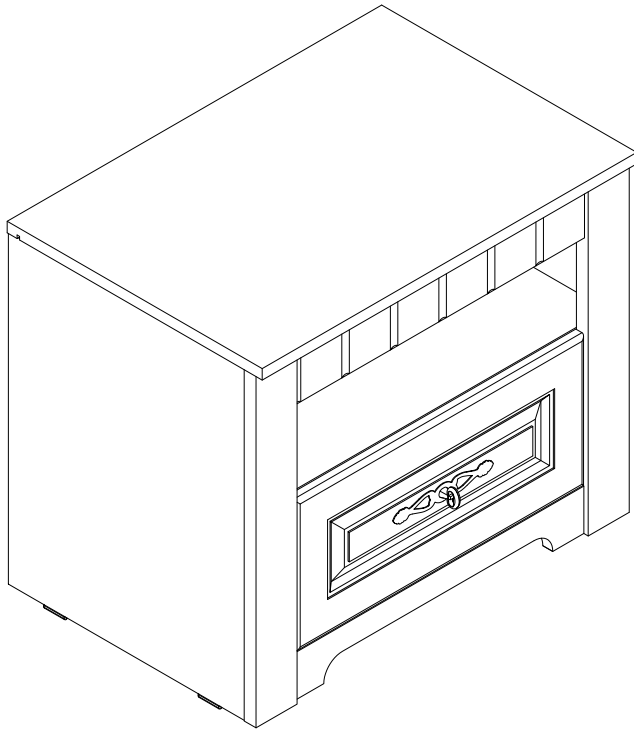


Набор мебели "Прованс" Тумба прикроватная



г. Брянск
2016

Ведомость листовых деталей			
№ п/п	Наименование	Размер	Кол-во
1	Крышка	601x410	1
2	Боковина	490x380	2
3	Дно	566x360	1
4	Полка	566x360	1
5	Цоколь	488x136	1
6	Внутренняя стенка	360x183	2
7	Верхняя планка	488x78	1
8	Боковая планка	490x66	2
9	Боковая царга ящика	350x150	2
10	Задняя царга ящика	410x150	1
11	Фасад ящика	485x211	1
12	Задняя стенка 1	574x220	1
13	Задняя стенка 2	574x205	1
14	Дно ящика	440x353	1

а Эксцентрик 22 шт	б Шток эксцентрика 22 шт	в Шкант 8x30 12 шт	г Уголок пласт. с шурупом 7 шт	д Заглушка самоклеющаяся 22
е Опора накладная 4 шт	ж Ключ шестигранный 1 шт	з Конфирмат 8 шт	и Шуруп 4x13 12 шт	к Шуруп 3x16 28 шт
л Заглушка на конфирмат 8 шт	м Направляющие шариковые 350 1 ком	н Ручка RC 026 1 шт	о Клей ПВА 1 шт	п Гвоздь 1,6 x 25 6 шт
р Скрепка-крабик 4 шт				



Инструмент (в комплект не входит)



Сборку изделия производить на ровном полу, застелённом материалом, предотвращающем порчу деталей, и согласно данной инструкции.

Перед сборкой изделия необходимо внимательно ознакомиться с инструкцией, проверить в соответствии с настоящей инструкцией количество деталей и фурнитуры, определить положение деталей в изделии по схеме сборки.

Детали необходимо закреплять прочно, не допуская их качания. При сборке следует избегать неосторожных ударов и излишних усилий.

Настоятельно рекомендуем доверить сборку изделия профессиональным сборщикам мебели.

Сохранность и долговечность мебели зависят от эксплуатации и ухода за ней.

1. Не рекомендуется:

- устанавливать изделия вблизи отопительных приборов;
- содержать изделия в сырых не отапливаемых помещениях;
- ставить на поверхности полок, горизонтальных щитов горячие предметы;
- оставлять без надобности двери открытыми, ящики выдвинутыми.

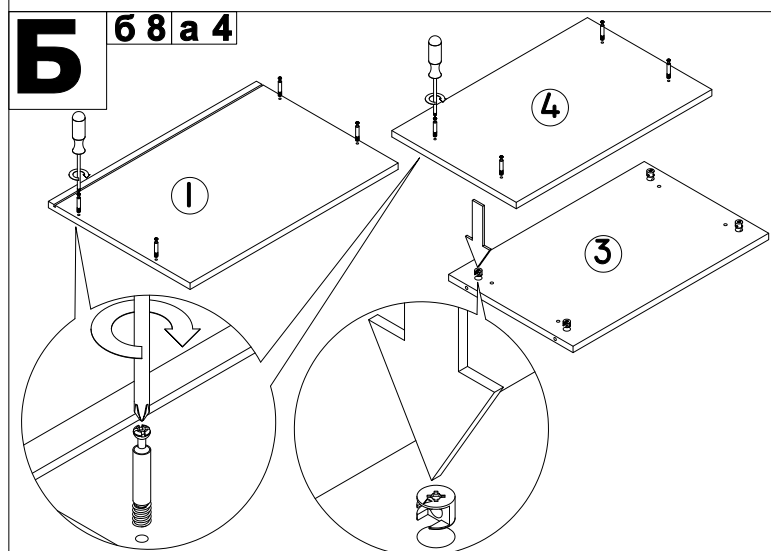
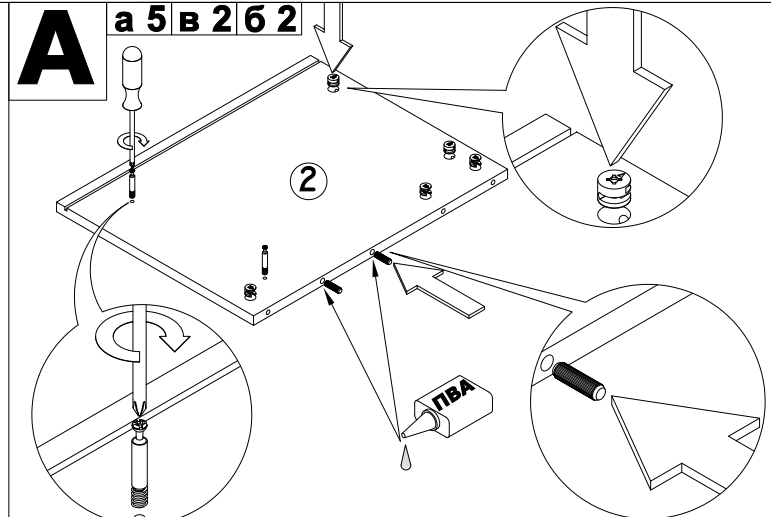
2. Необходимо:

- лицевые поверхности беречь от механических повреждений, т.к. их ремонт в домашних условиях почти невозможен;
 - предохранять изделия от попадания на них кислот, щелочей, различных растворителей; облитое место следует немедленно вытереть сухой мягкой тканью;
- протирать изделия мягкой, сухой тканью; при этом допускается использование только специальных составов для ухода за мебелью.

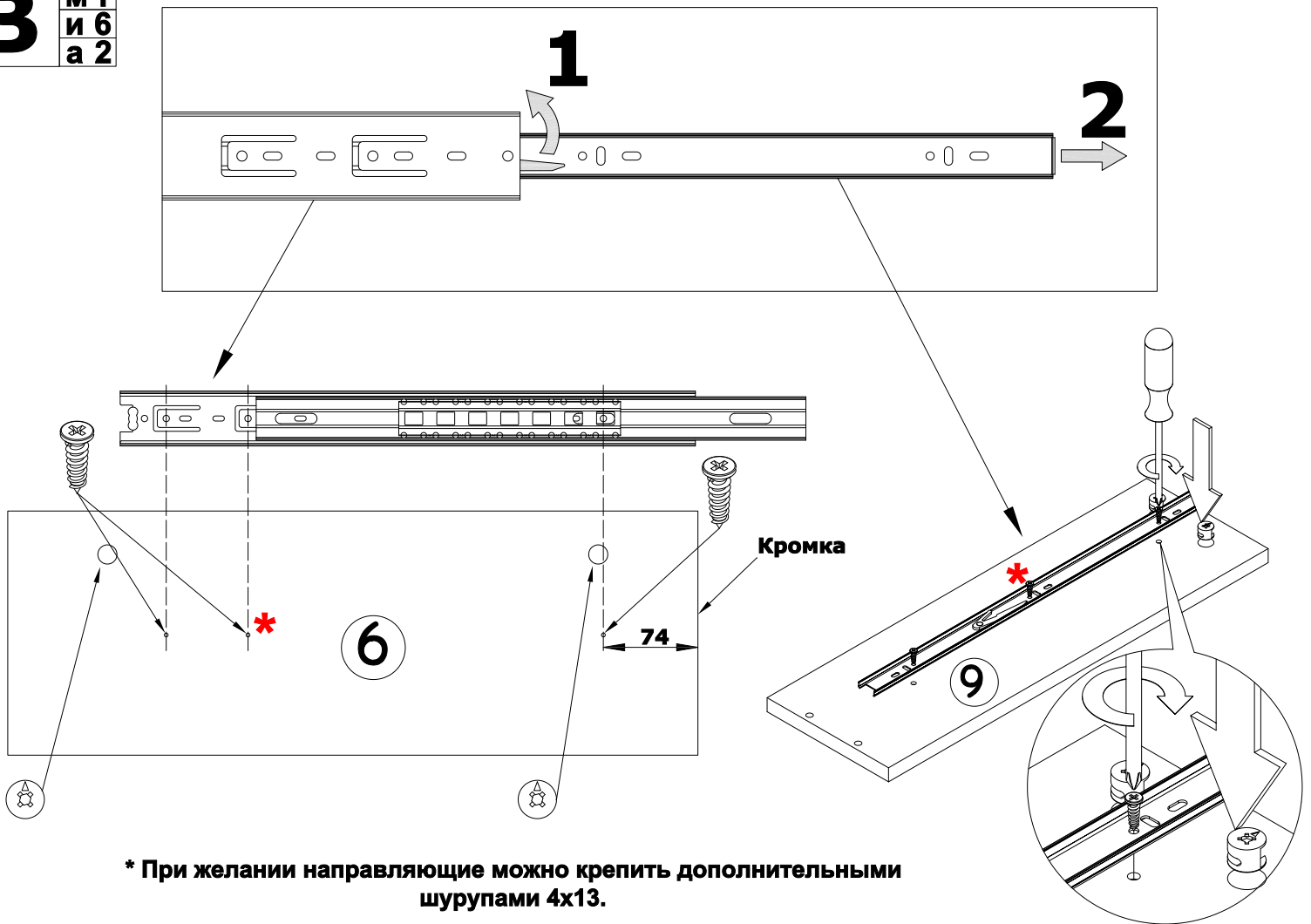
Внимание!

В связи с постоянным совершенствованием и модернизацией продукции предприятие оставляет за собой право вносить изменения в конструкцию без предварительного оповещения.

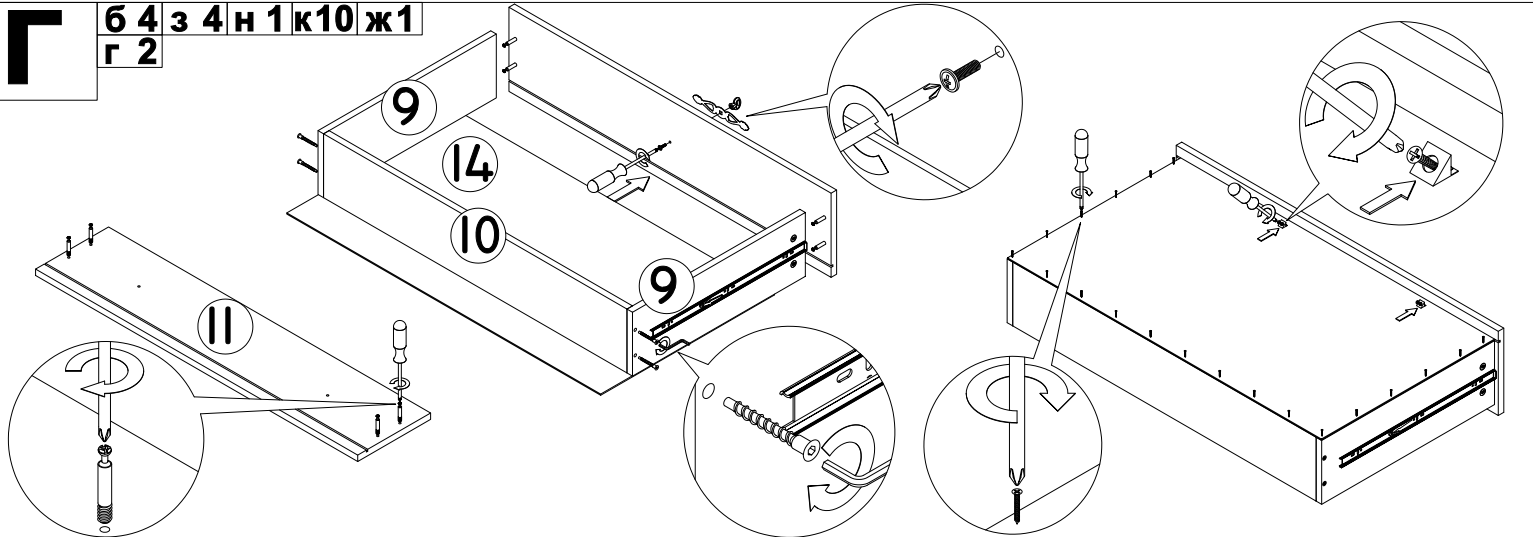
За механические повреждения, возникшие при транспортировке, сборке и хранении предприятие-изготовитель ответственности не несет. В случае обнаружения производственных дефектов или недостачи элементов следует обращаться по месту приобретения мебели.



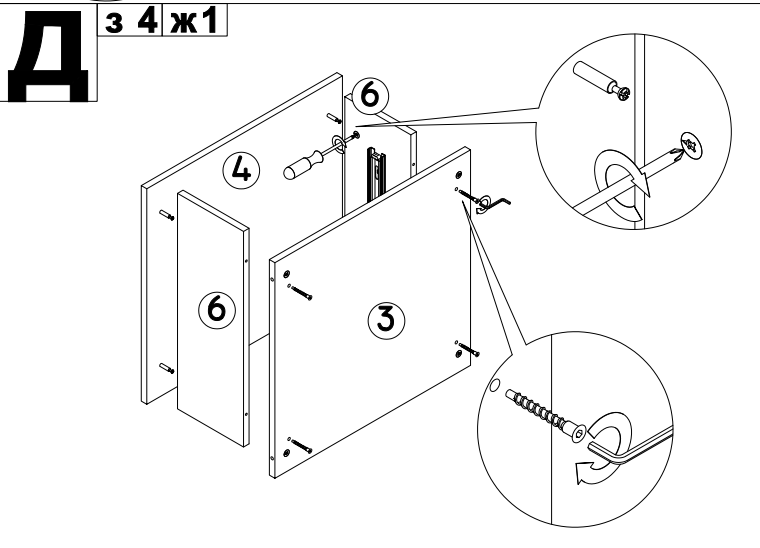
В М1
И 6
А 2



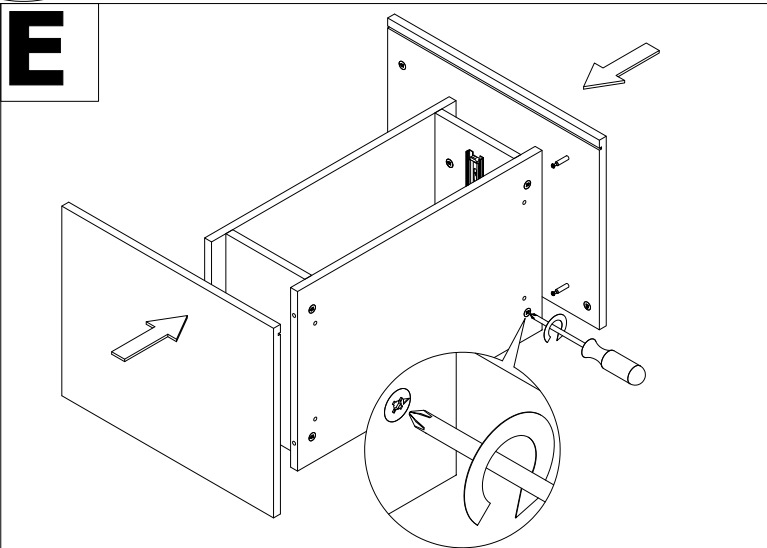
Г 6 4 з 4 н 1 к 10 ж 1
Г 2



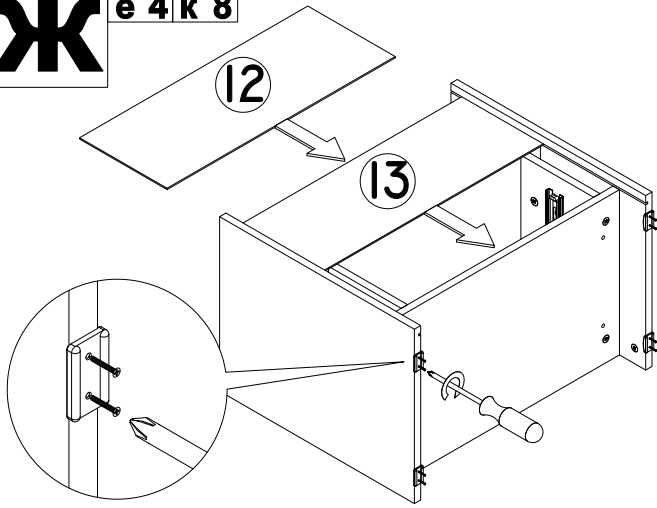
Д 3 4 ж 1



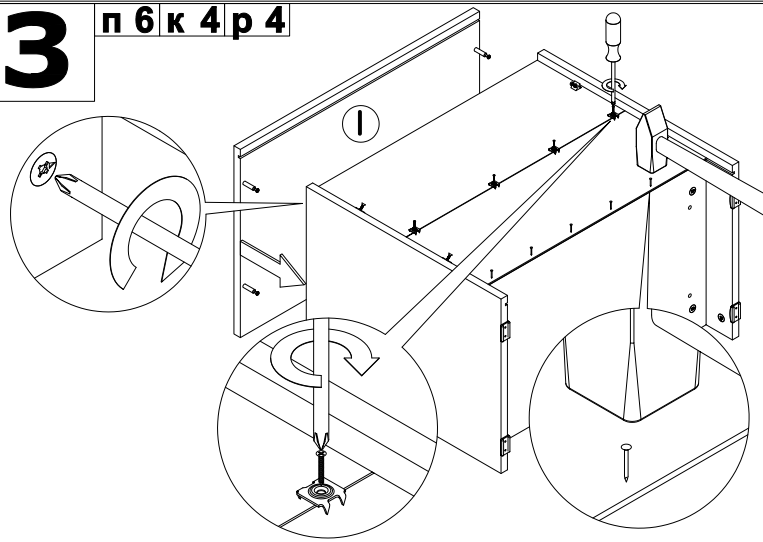
Е



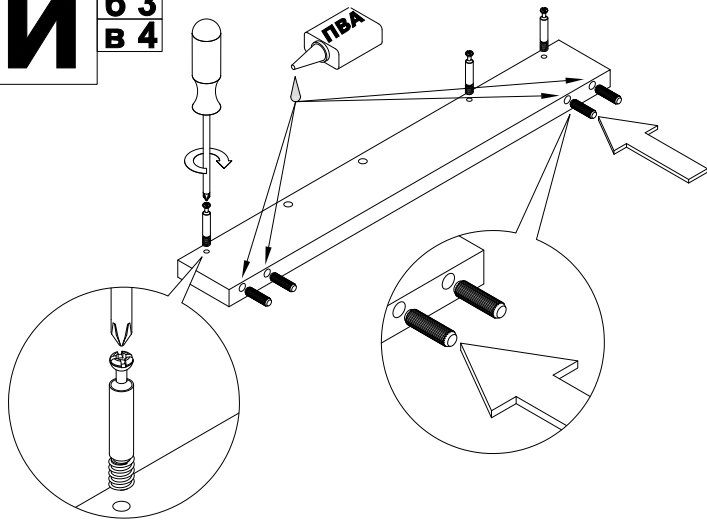
Ж е 4 к 8



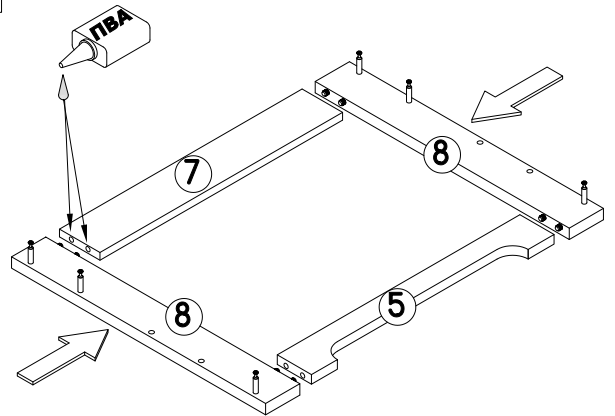
З п 6 к 4 р 4



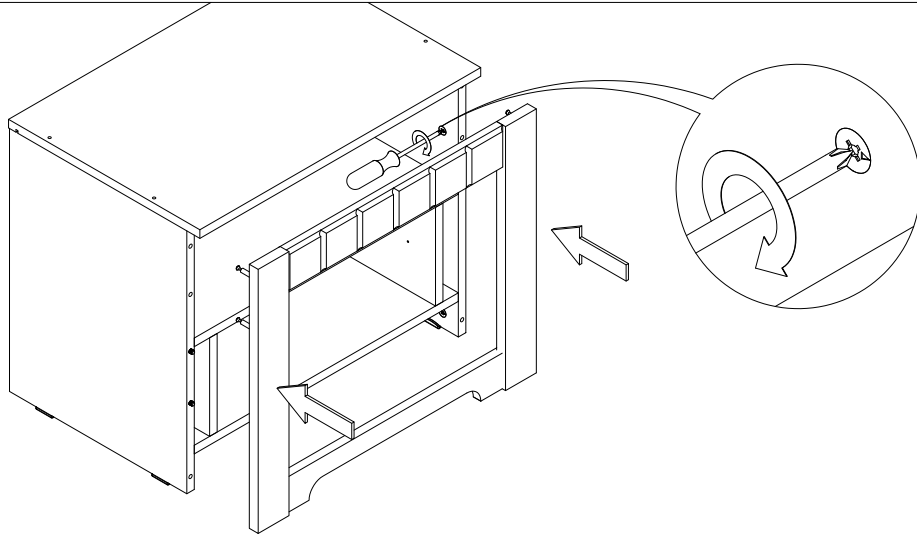
И 63
В 4



К



Л



М

